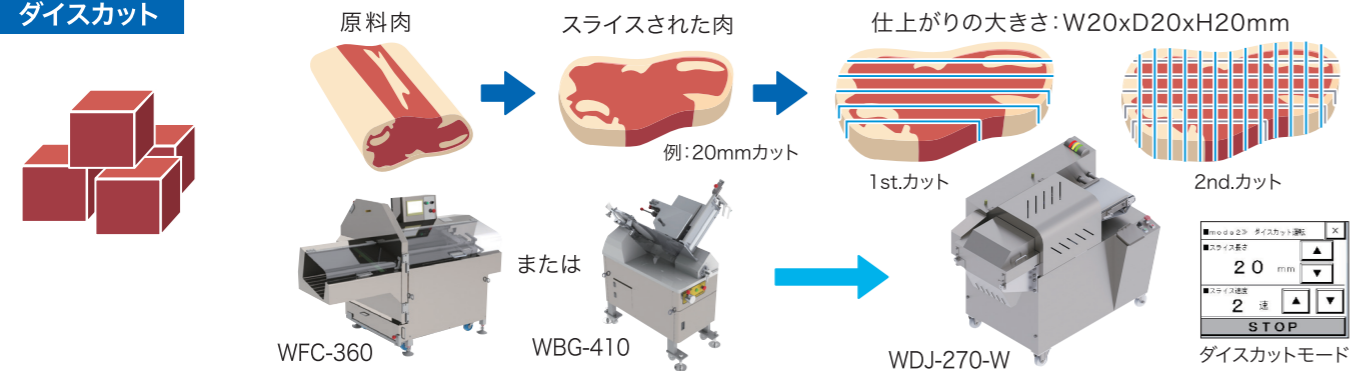
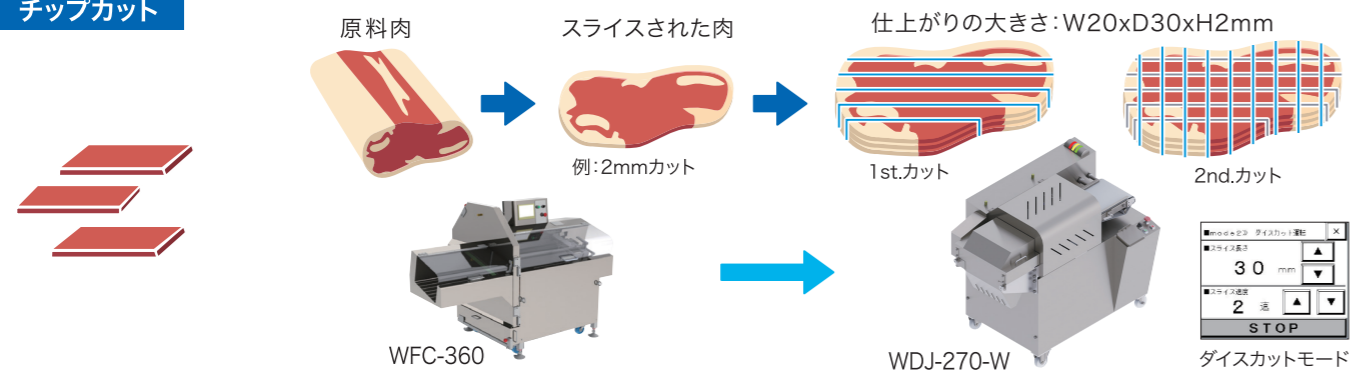


アイテムフローチャート

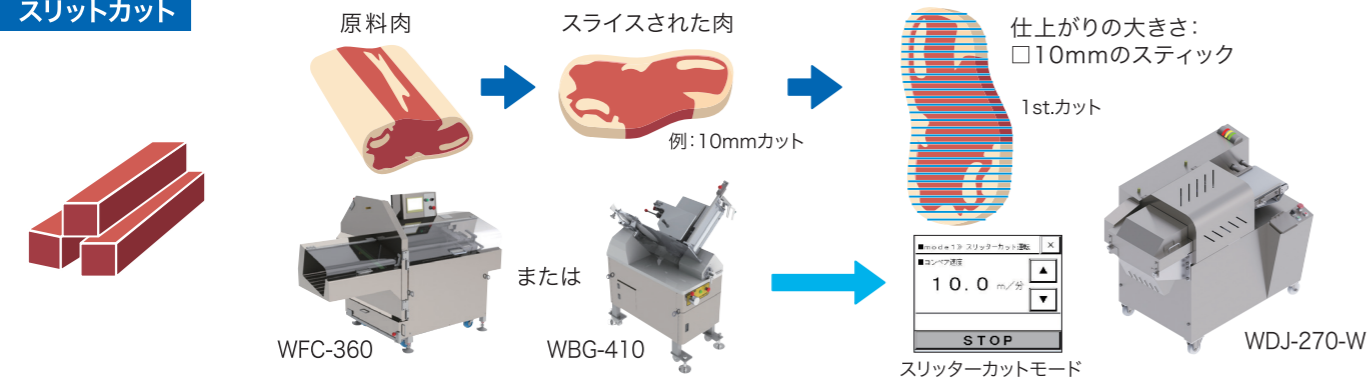
ダイスカット



チップカット



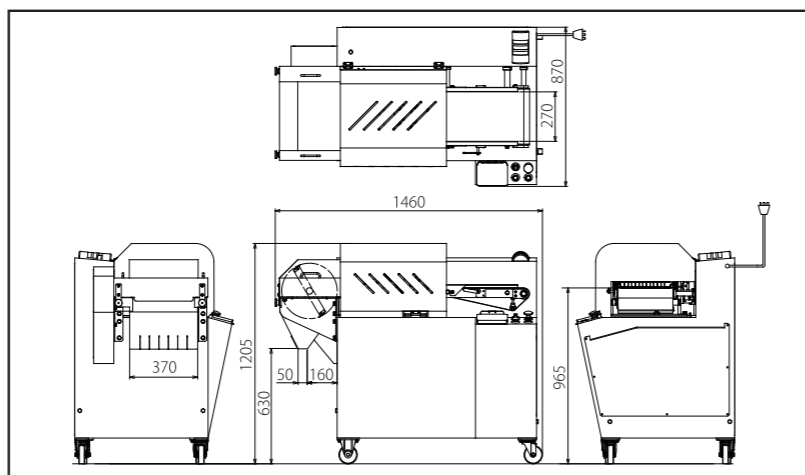
スリットカット



仕様

外形寸法	幅1,460×奥行870×高さ1,205mm
重量	300kg
加工可能寸法	幅: 270mm×高さ: 一次スライス幅と同等
一次スライス	標準10・20・30mm オプション15・25mm
二次スライス	5~70mm
二次スライス速度	5段変速 (1速...200回/分、2速...300回/分、 3速...400回/分、4速...500回/分、 5速...600回/分)
推奨スライス温度	-3~0°C (材料によって異なります)
定格電気容量	出力1.2kW 定格電流9A
定格消費電力	0.31kW/0.31kW(50/60Hz 無負荷時)
推奨使用電源設備	3相200V 50/60Hz 20A以上

外形寸法図 設置スペースなど詳細に関しては別途承認図にてご確認ください。



※機械の構造上スライス可能範囲外で運転すると刃物が破損する恐れがあります。また、通常作業においても安全の為、金属検出機・異物検出装置との併用を推奨致します。

WATANABE
WATANABE FOODMACH CO.,LTD.
ワタナベフマック株式会社

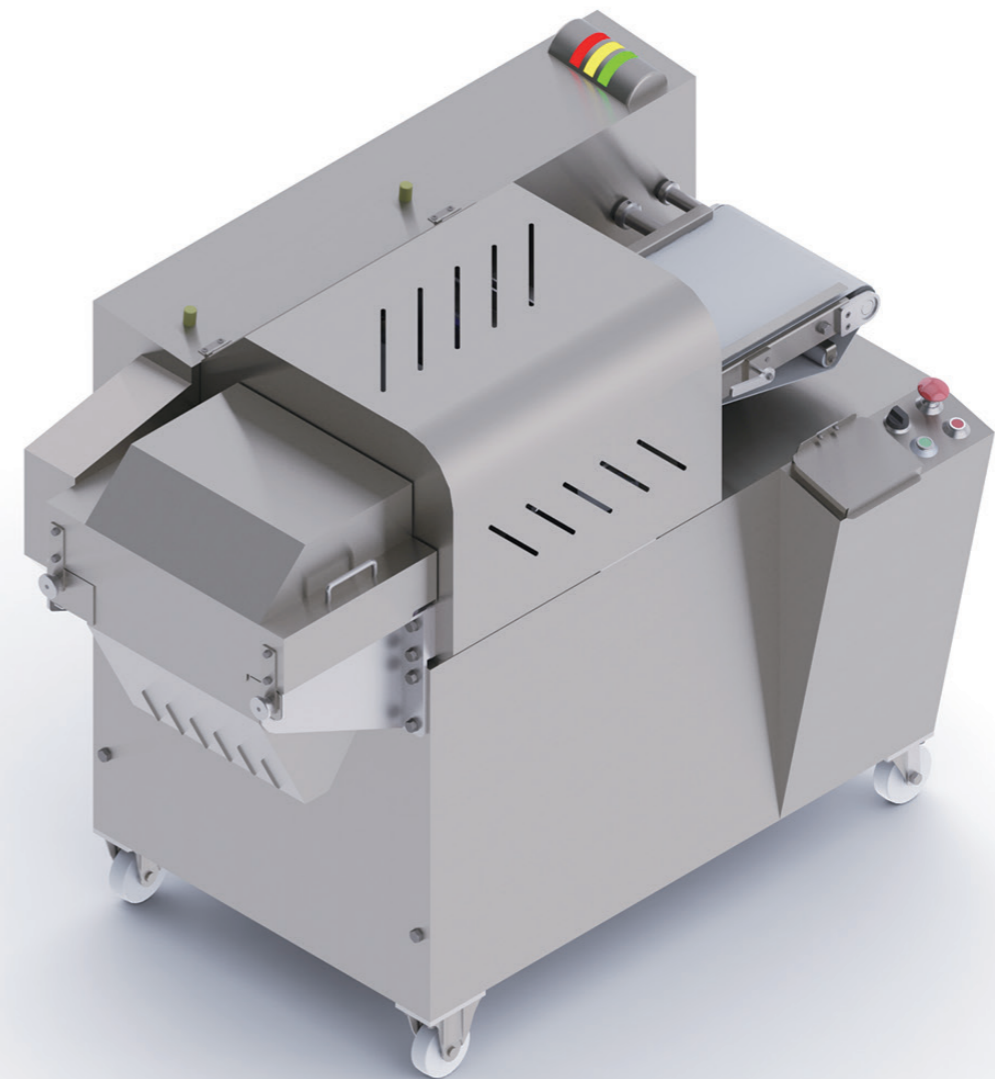
本社: 名古屋市千川区露橋2丁目12番26号
TEL052-361-8511 FAX052-361-8490
URL: <https://www.foodmach.co.jp/>
外観・仕様等は予告なく変更することがございます。

販売店

WATANABE

マルチダイサーJ270 WDJ-270-W

ダイス、スリット、チップ フレキシブルダイスカッター



1st.カット

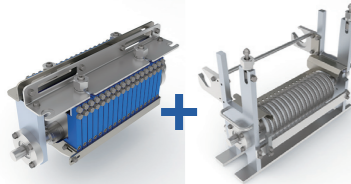
刃物カセットを交換するだけでスライスピッチが※10、20、30mmと変更でき、多彩なスライスバリエーションを実現します。 ※ご希望のピッチサイズをオーダーしてください。



●オプション

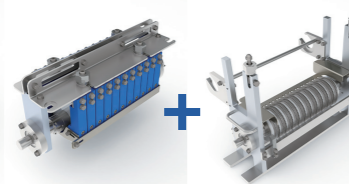
15mm、25mmもオプションセットで対応可能!

15mm用セット



15mm用カセット + 15mm用枠

25mm用セット

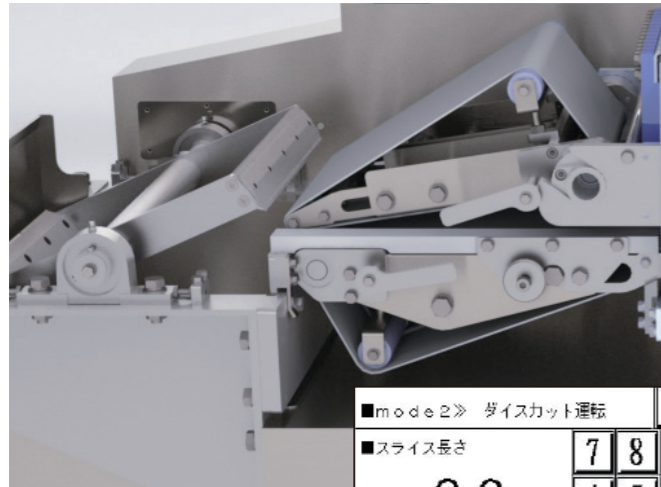


25mm用カセット + 25mm用枠

※上下セットでの交換となります。

2nd.カット

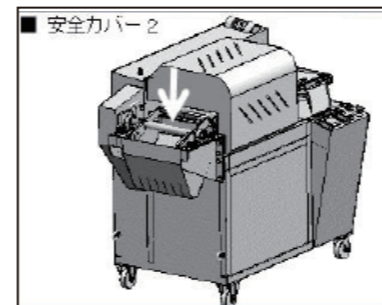
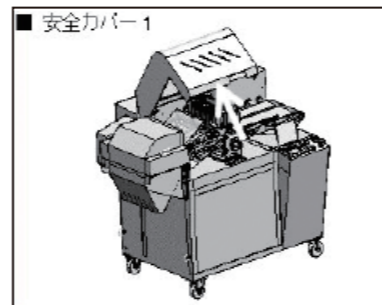
1st.カット後、上下の送りベルトで原料をしっかりホールドして送り込みます。タッチパネルに数値を入力するだけでご希望の長さによりしっかりカット!



mode 2 >>	ダイスカット運転	X
■スライス長さ	7 8 9	
30 mm	4 5 6	
■スライス速度	1 2 3	
2 速	0 ESC ENT	
STOP		

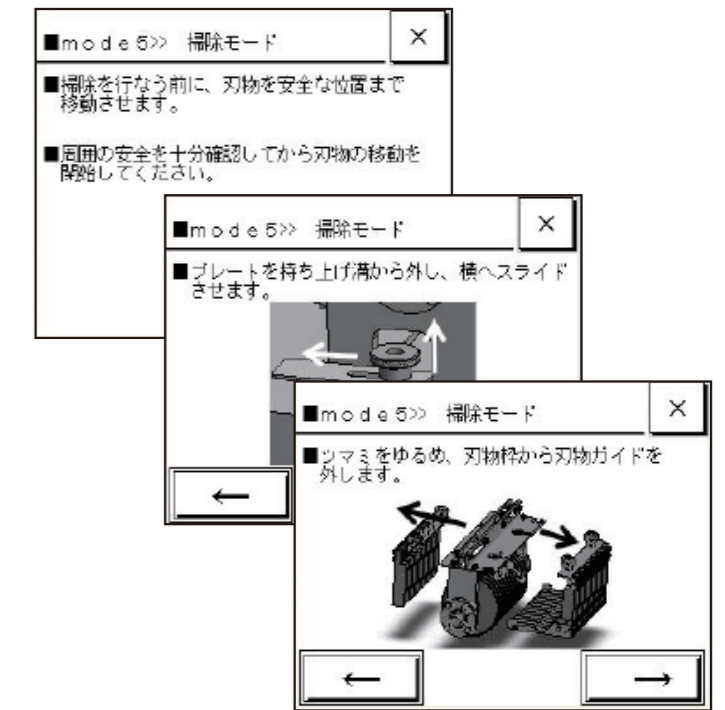
インターロック機構はグラフィカルに!

刃物カバー、原料投入口、出口カバーを開くと自動的にスイッチが切られるインターロックシステムを搭載。パネル表示で視える化実現!



シンプル操作

タッチパネル採用で誰でも簡単操作。洗浄の為の分解手順はタッチパネルの画面上でガイドします。



サニテーションエンジニアリング

洗浄の為の分解は工具レス。ステンレスボディだから水洗いが可能! 掃除の手間を軽減します。

